



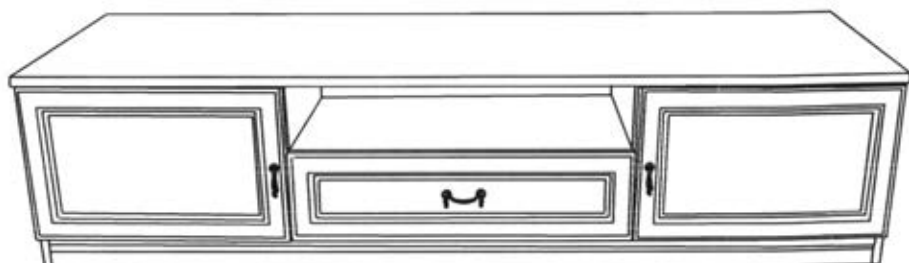
МИАССМЕБЕЛЬ

Набор (комплект) мебели для комнат
"Екатерина"

ЕАЭС

Партия №
Цвет:

Тумба ЕТ 4001.
Инструкция по сборке,
уходу и эксплуатации



Габаритные размеры (ШхГхВ)
1802x537x442

Применяемые материалы:

Щитовые детали изделия изготовлены из сертифицированных плитных материалов разрешенных к производству на основании гигиенического сертификата и облицованных различными декоративными облицовочными материалами.

Дополнительные сведения:

Декларация о соответствии ЕАЭС RU Д-RU.АЯ14.В.00402/18

Срок действия с 26.09.2018 по 25.09.2023

Предприятие-изготовитель:
ЗАО "Миассмебель", Россия, 456303,
Челябинская обл., г. Миасс, ул. 60 лет Октября, 13

Спецификация деталей по пакетам

N пакета	N детали	Наименование	Размер, мм	Количество
ТВ-1	02	Передняя стенка ящика	714x196	1
	14	Боковая стенка ящика <i>правая</i>	400x120	1
	15	Боковая стенка ящика <i>левая</i>	400x120	1
	20	Задняя стенка ящика	651x120	1
	21	Дно	662x393	1
	03	Дверь	540x340	2
	04	Цоколь передний	1768x70	1
	05	Крышка	1802x525	1
	06	Стенка горизонтальная нижняя	1768x500	1
	13	Планка цоколя	1768x70	1
	19	Стенка задняя ниши	717x153	1
	22	Стенка задняя	523x337	2
	23	Стенка задняя	717x177	1
	ТВ-2	07	Стенка горизонтальная средняя	708x500
08		Стенка вертикальная правая	414x500	1
09		Стенка вертикальная левая	414x500	1
10		Стенка вертикальная средняя правая	328x500	1
11		Стенка вертикальная средняя левая	328x500	1
Фурнитура				1 комплект
Всего мест				3

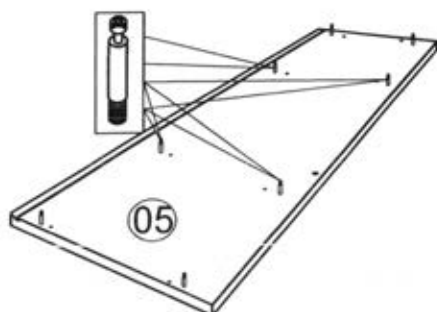
Спецификация фурнитуры и метизов



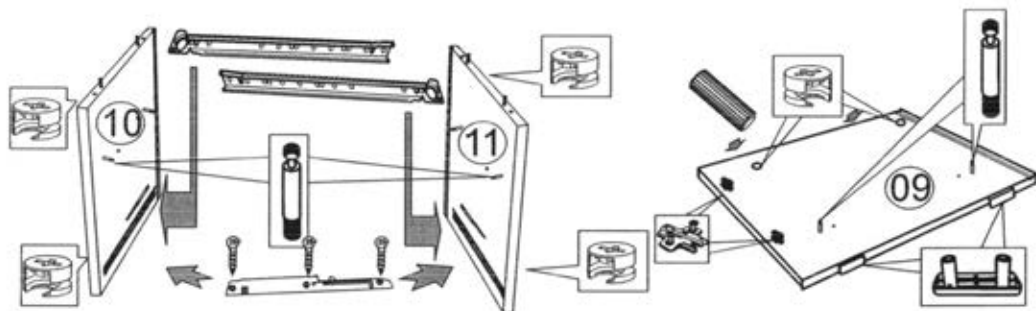
Стенку горизонтальную нижнюю 06 оборудовать цоколями, эксцентриками и шкантами. На евровинты установить заглушки.



Крышку 05 оборудовать соединительными винтами.



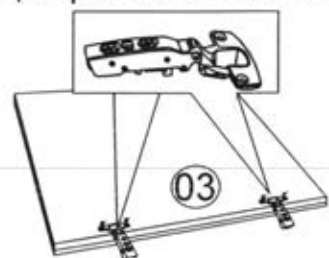
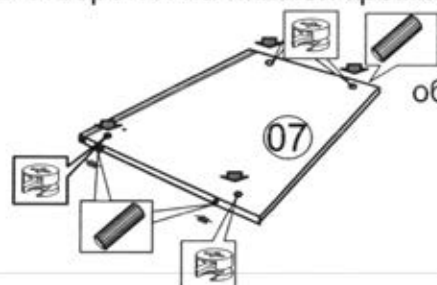
Стенки вертикальные 10 и 11 оборудовать роликовыми направляющими, демпферами, эксцентриками, соединительными винтами и шкантами.



Стенку вертикальную 09 оборудовать роликовой направляющей, демпферами, эксцентриками, соединительными винтами и шкантами. В отверстия на нижней кромке установить ножки. **Аналогично**

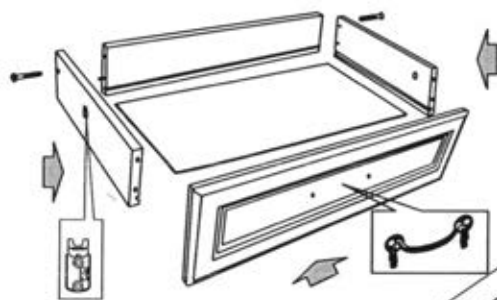
оборудовать стенку 08.

Стенку горизонтальную среднюю 07 оборудовать эксцентриками и шкантами.

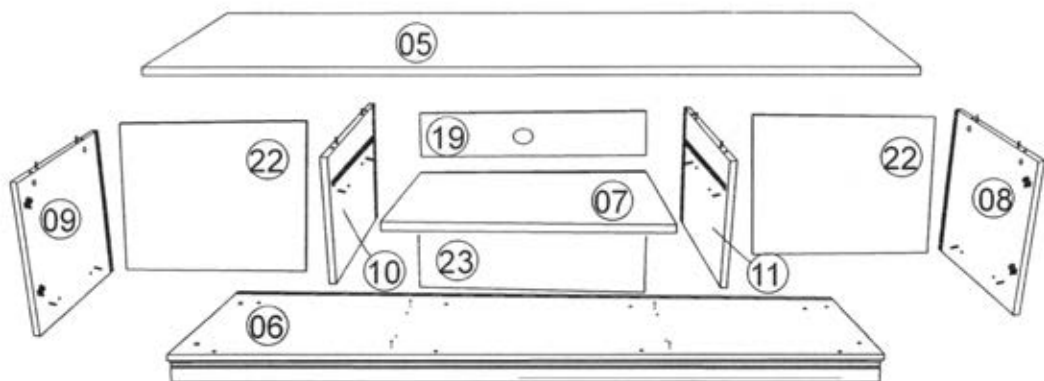


Щитовые двери с накладной рамкой 03 оборудовать петлями К0 для тонких дверей.

При помощи евровинтов и эксцентриковых стяжек собрать ящик. На переднюю стенку ящика установить ручку. На боковые стенки ящиков установить ответные части доводчика.



Установить ящик дном вверх. Ответные части роликовой направляющей установить на ящик таким образом, чтобы ролики были направлены в сторону задней стенки. Плотнo прижать направляющие к передней и боковым стенкам ящиков и зафиксировать на шурупы 3,5x13



Собрать тумбу. Установить ящик и двери. На эксцентрики и евровинты установить заглушки. На двери и переднюю стенку ящика установить ручки. Отрегулировать двери, при необходимости установить под ножки пластиковые подставки. Закрепить задние стенки к каркасу на соединитель задней стенки с шурупом.

